

GEP DOMPELPOMPEN RW

Voor regenwater



rethinking water



PRODUCTOMSCHRIJVING

De GEP RW pomp zijn geschikt voor het verpompen van regenwater en drainage water tot een temperatuur van 50 graden. De droge motor wordt gekoeld door het verpompte water. De motor is beschermt tegen oververhittingen.

De RW pomp heeft een ingebouwde condensator (met uitzondering van de RW 400). De maximale inbouw-diepte is 7 meter. De pompen zijn geschikt voor het verpompen van water met vuildeeltjes kleiner dan 8 mm. De RW pompen worden geleverd met 10 meter stroom kabel een ingebouwde droogloop vlotter (met uitzondering van de RW 400)

TOEPASSINGSGBIED

De RW pomp zijn bruikbaar voor het leegpompen van regenwaterputten of drainageputten. Voor het besproeien van tuinen of het leegpompen van volgelopen kelders. In te bouwen in PE of betonnen pomputten.

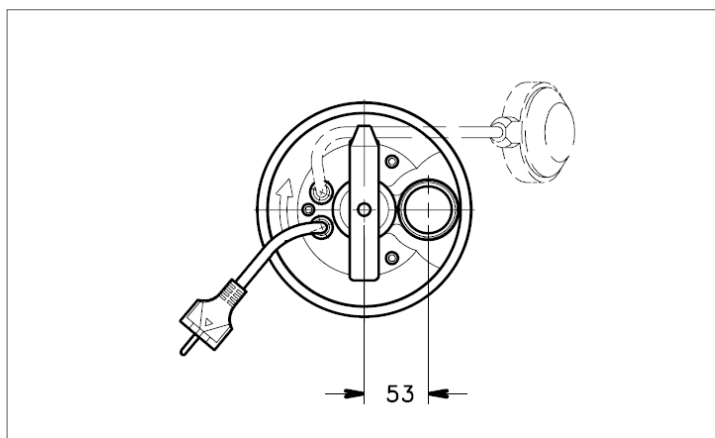
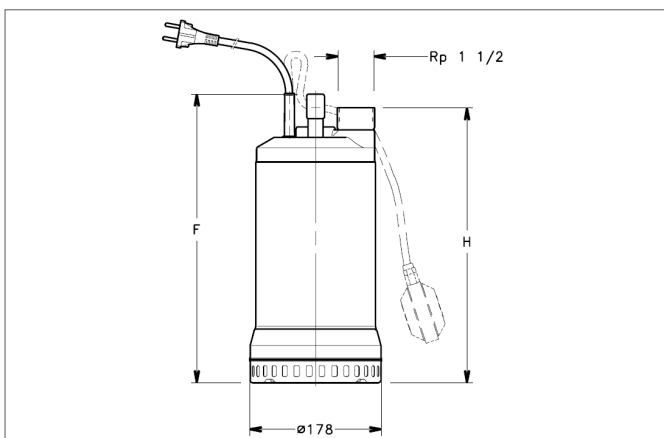
TECHNISCHE GEGEVENS

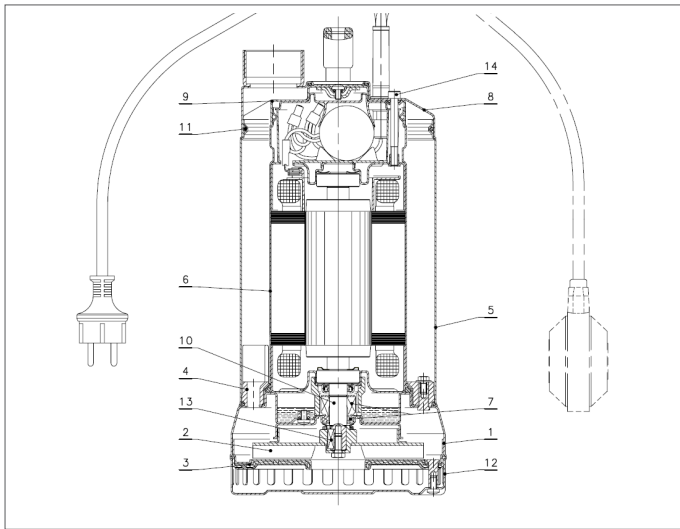
Type	RW 300	RW 350	RW 400
F in mm:	393	393	393
H in mm:	375	375	375
Gewicht in kg:	14.3	17	16.5

TECHNISCHE SPECIFICATIES

Type	RW 300	RW 350	RW 400
Max. capaciteit in l/min:	300	350	400
Max. opvoerhoogte in m:	14	16	20
Spanning in V (50 Hz):	230	230	230
Stroom in A:	6.2	6.83	6.74/ 3.89
Vermogen in Kw:	1.25	1.53	2.05
Condensator in μ F:	16	22	30
Aansluitdiameter:	1 1/2" bi	1 1/2" bi	1 1/2" bi
Elektrokabel:	3 aderig 1,50 mm ² H07Rn-F	3 aderig 1,50 mm ² H07Rn-F	3 aderig 1,50 mm ² H07Rn-F

TECHNISCHE SCHEMA'S





MATERIAAL

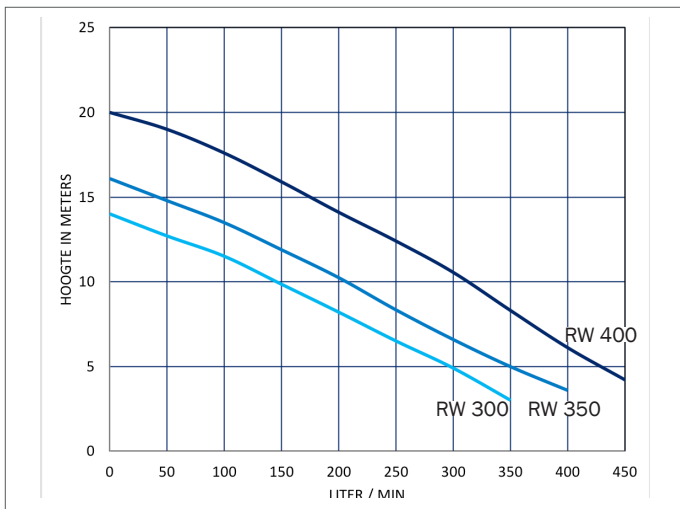
NAAM:

1. Pomphuis
2. Aanzuigvoet
3. Waaier
4. Behuizing
5. Motor behuizing
6. As
7. Pomphoofd
8. Bodemplaat
9. Afdichtingen
10. Montage onderdelen
11. Elastomers
12. Strainer

MATERIAAL

- PPO resin + 20% GF
- PPO resin + 20% GF
- PPO resin + 20%
- INOX/RVS AISI 304
- INOX/RVS AISI 304
- INOX/RVS AISI 416
- PPO resin + 20% GF
- INOX/RVS AISI 304
- BNR
- INOX/RVS AISI 304
- BNR
- EN 10088-1-X5CrNi18-10 (1.4301)

POMPKARAKTERISTIEK



OPTIES

GEP Alarm melder

De GEP Alarm melder is een meet- en bewakingsmelder voor bewaking van een pompsysteem. Op eenvoudige wijze kan de melder op het potentiale uitgang van de pompbesturing aangesloten worden of aangestuurd worden door een vlotter schakelaar.

GEP GSM SMS Alarm melder

De GEP GSM SMS Alarm melder alarmeert (maximaal) vijf nummers met een SMS en/of oproep via de ingebouwde GSM module. Een 'bevestiging' door de ontvanger zorgt ervoor dat de overige contact-persoon niet meer gebeld worden. De GEP GSM SMS Alarm melder werkt langer dan een jaar op een set batterijen

LEVEROMVANG

Product bestaat uit: RW Dompelpomp, vlotterschakelaar en 10 meter elektro kabel (H07Rn-F)

BESTELGEGEVENS

Art nr	NAAM	PG
407314	GEP Dompelpomp RW 300	3
407315	GEP Dompelpomp RW 350	3
407316	GEP Dompelpomp RW 400 (T)	3
402140	GEP visueel + akoestisch alarm inclusief hoogwater vlotter	4
402132	GEP GSM SMS Alarm melder	4